



Bacatá

Básculas y equipos



+57 321 828 72 10



www.basculasbacata.com



comercial@basculasbacata.com



*"Soluciones profesionales en pesaje
y procesamiento de alimentos, hechas para durar."*



ROCHI

ANKOR



CPTH

Balanza digital
Digital Scale

BL-27



ACERO INOXIDABLE
Bandeja

Multirango

Capacidad: 15 kg / 30 kg División: 5 g / 10 g



Unidad de medida: kg, lb



Sistema POS



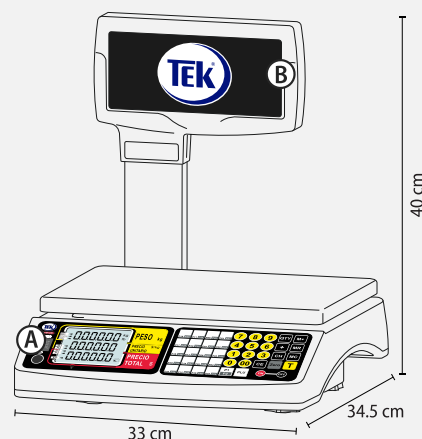
40 memorias PLU

Especificaciones técnicas

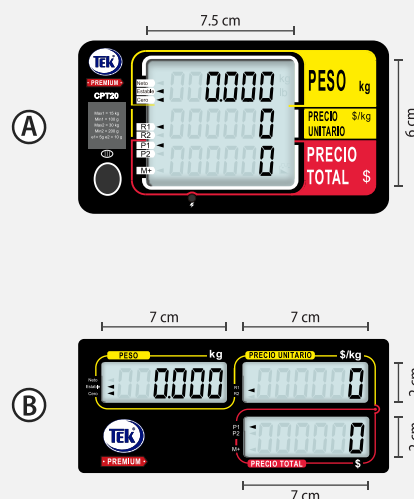
Modelo	CPTH
Código	BL-27
Capacidad máxima	15 kg / 30 kg
Capacidad mínima	100 g / 200 g
División	5 g / 10 g
Clase	III
Unidades de medida	kilogramos, libras
Rango de sensibilidad de celda	1.5 - 3.0 mV / V
No linealidad	≤ 0.01 % F.S
Voltaje de trabajo del sistema CC	5 V
Conector de pantalla grande	Método de salida en serie por muestreo
Frecuencia de muestreo	20 veces por segundo
Alimentación	Entrada 120-240 V / Salida 12 V-1 Ah
Batería recargable	6 V / 4 Ah
Consumo de energía sistema ppal	Aprox. 12 mA
Consumo energía sist. ppal y retroiluminación	Aprox. 36 mA
Consumo energía sist ppal retroilum. y USB	Aprox. 48 mA
Duración de la batería sin retroilum.	Aprox. 320 horas
Temperatura de operación	0° C a 40° C
Humedad	10% HR - 85% HR
Medidas empaque	38 cm x 38 cm x 15 cm
Peso Neto	3.7 kg
Peso Bruto	4.3 kg

Dimensiones y vista

Vista delantera



Pantallas



CPTH

Balanza digital BL-27

Accesorios incluidos

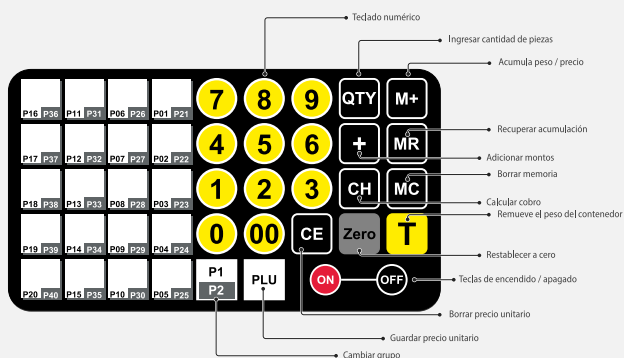
1 Balanza electrónica

1 Adaptador

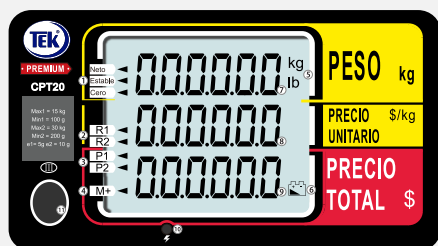
1 Manual de usuario

Interfaz de usuario

Teclado



Display frontal



- ① Indicadores de estado de pesaje.
- ② Rango de pesaje activo.
- ③ Memorias PLU activas.
- ④ Indicador de función de acumulación activo.
- ⑤ Indicador de unidad de medida (kg / lb).
- ⑥ Indicador de nivel de batería.
- ⑦ Pantalla de PESO.
- ⑧ Pantalla de PRECIO UNITARIO.
- ⑨ Pantalla de PRECIO TOTAL.
- ⑩ Testigo de energía, el equipo se está cargando.
- ⑪ Nivel.

ADVERTENCIA

Esta báscula no puede ser utilizada en actividades mercantiles ni sanitarias. Hacerlo podría acarrear la imposición de multas hasta por dos mil (2.000) salarios mínimos legales vigentes por parte de la Super Intendencia de Industria y Comercio. Artículo 2.2.1.7.14.3 Decreto 1074 de 2015



LCD
Retroiluminación blanca



Balanza
certificada



Puerto de datos
USB

Precauciones y mantenimiento

Batería:

Asegúrese de cargar la batería adecuadamente después de cada uso, siguiendo la regla de 1.5 horas de carga por cada hora de uso. Antes de iniciar la carga, verifique que el módulo esté completamente apagado.

Condiciones ambientales:

Evite exponer la balanza a lluvias fuertes, inundaciones o temperaturas extremas (mayores a 50° C). Este equipo no es resistente al agua. Manténgalo alejado de humedad constante, vapores y campos magnéticos fuertes, ya que podrían dañar sus componentes electrónicos.

Reparaciones:

No intente abrir ni reparar la báscula por su cuenta, ya que esto puede ocasionar daños irreversibles. En caso de necesitar soporte técnico, contacte a un distribuidor autorizado cercano.

Garantía

La garantía cubre exclusivamente defectos de fábrica durante un año. No aplica en los siguientes casos:

- Daños en la batería o modificaciones realizadas a la estructura original de la balanza.
- Violación de los sellos de seguridad o uso por encima de la capacidad máxima permitida.
- Exposición a condiciones inadecuadas como humedad, temperaturas extremas o agua.
- Golpes o caídas que afecten al módulo indicador.

Se recomienda utilizar únicamente accesorios y repuestos autorizados por la marca TEK.

CPTH

Balanza digital
BL-27



Vista trasera



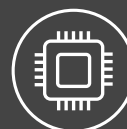
Funciones



Tara



Acumulación



40
Memorias



Cálculo de
cambio



Cero



Suma

Presentación de empaque

